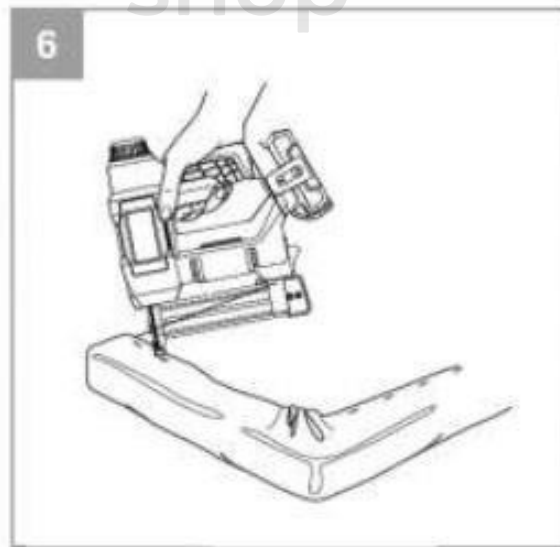
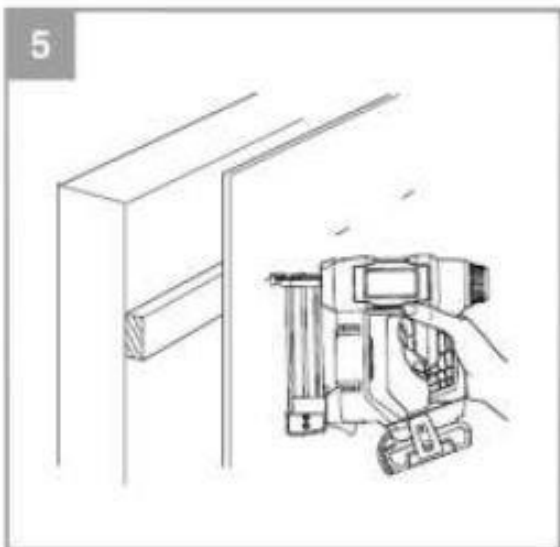
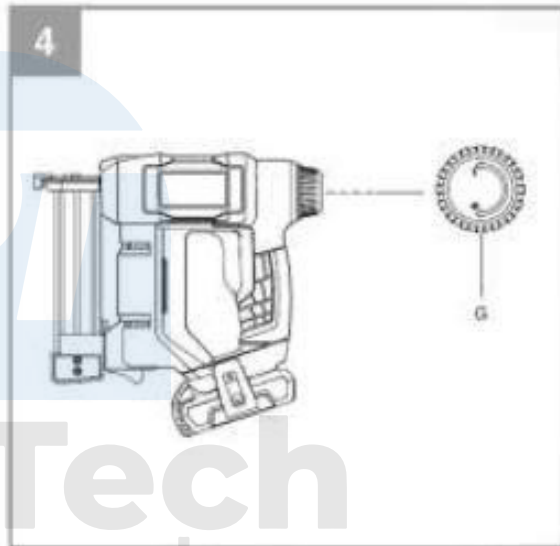
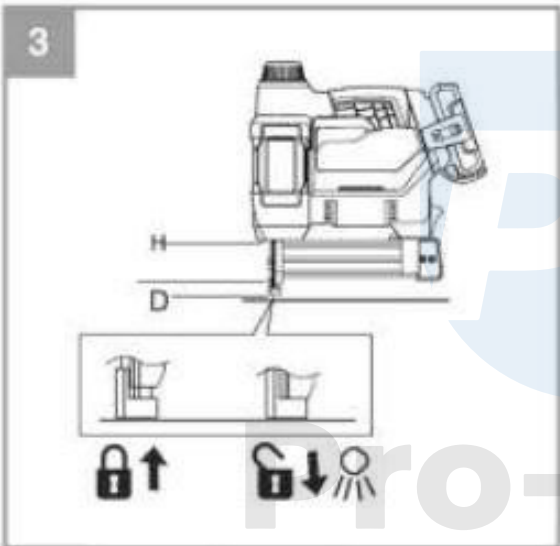
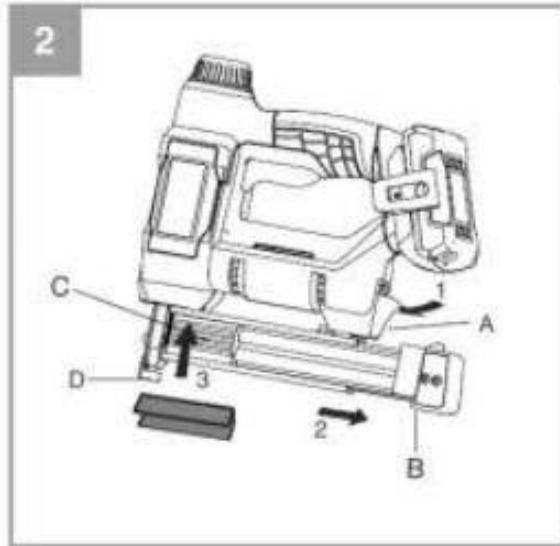


Kraft & Dele vezeték nélküli tűző- és szegezőgép 2in1 ProSeries 18V



Használati utasítás





Műszaki adatok

Kapacitás:	18V
Szögkalapács sebessége:	20 db/perc.
Maximális szögkapacitás:	100 darab
Tűméret:	15-22 mm
Köröm mérete:	15-32mm
HangnyomásszintLpA	: 65 dB (A); KpA = 3dB (A)

A készülék akusztikai teljesítménye működés közbenLwA : 76 dB(A); KwA = 3dB(A)

Mechanikai rezgés értéke $v_{ah} = 1,00m/s^2$; a felső végtagokra ható munkakörnyezet $k = 1,5m/s^2$

1. Biztonsági utasítások és figyelmeztetések

A készüléket az elektromos berendezésekre vonatkozó biztonsági követelményeknek megfelelően tervezték.

Figyelem! Kérjük, a készülék beindítása előtt olvassa el a kezelési útmutatót.

Figyelem! A nem megfelelő használat személyi sérülésekhez és anyagi károkhoz vezethet. Olyan személyek, akik nem olvasták el a kézikönyvet, nem használhatják a készüléket.

Figyelem! Tartsa ezt a kézikönyvet biztonságos helyen.

Tartsa a készüléket olyan gyermekek és serdülők számára elérhetetlen helyen, akik nem tudják használni.

2. Használja a leírtak szerint

- A gyártó nem vállal felelősséget a nem rendeltetésszerű használatért vagy a műszer módosításáért.
- Fordítson különös figyelmet a biztonsági, telepítési és üzemeltetési utasításokra, valamint a az alkalmazandó egészségügyi és biztonsági előírásokra.

3. Általános biztonsági szabályok

Figyelem! Olvassa el az összes figyelmeztetést és óvintézkedést. A figyelmeztetések és utasítások be nem tartása

áramütést, tüzet vagy súlyos sérülést okozhat. A további használathoz ne feledkezzen meg az összes figyelmeztetésről és utasításról. A figyelmeztetésekben szereplő "elektromos szerszámok" kifejezés elektromos szerszámokra (hálózatról működtetett) vagy akkumulátoros elektromos szerszámokra vonatkozik.

1) Biztonság a munkahelyen

a) Tartsa a munkahelyet tisztán és jól megvilágítva. A rendetlen és sötét munkahely balesetekhez vezet.

b) Ne használjon elektromos szerszámokat robbanásveszélyes környezetben, például gyúlékony folyadékokat, gázokat vagy port tartalmazó környezetben. Az elektromos szerszámok szikrákat termelnek, amelyek meggyújthatják por vagy füst.

c) Ne engedje, hogy gyermekek vagy más személyek kezeljék az elektromos szerszámot. Egy pillanatnyi figyelmetlenség miatt elveszítheti az irányítást.

2) Elektromos biztonság

a) Az elektromos szerszámok dugóinak illeszkedniük kell a csatlakozóaljzathoz. A dugót semmilyen módon ne módosítsa. Ne készítsen semmilyen földelő adaptert. A be nem illesztett dugók és a megfelelő aljzatok csökkentik az áramütés veszélyét.

b) Ne használjon elektromos szerszámokat robbanásveszélyes légkörben, például gyúlékony folyadékok, gázok vagy por.

c) Ne tegye ki az elektromos szerszámokat esőnek vagy nedvességnek. Az elektromos szerszámba kerülő víz növeli az áramütés veszélyét.

d) Soha ne használja a kábelt kötélként. Soha ne használjon elektromos kábelt elektromos szerszámok hordozása, húzása vagy kiakasztása. Védje a kábelt a hőtől, olajtól, éles szélektől és mozgó alkatrészekről. A sérült vagy összegabalyodott tápkábel növeli az áramütés veszélyét.

e) Ha kültéren dolgozik elektromos szerszámokkal, használjon kültéri használatra szánt hosszabbítót. A kültéri használatra alkalmas hosszabbító kábel használata csökkenti az áramütés veszélyét.

f) Ha az elektromos szerszámot olyan helyiségben kell használnia, ahol fokozott a páratartalom, használjon kiegészítő védelmet, például hibásáramú készüléket (RCD). Az RCD használata csökkenti az áramütés veszélyét.

3) Személyes biztonság

- a) Legyen óvatos, figyeljen arra, hogy mit csinál, és legyen óvatos, amikor szerszámokkal dolgozik. Ne használjon elektromos szerszámokat, ha fáradt vagy kábítószert, alkoholt vagy gyógyszereket. Az elektromos szerszámokkal végzett munka során egy pillanatnyi figyelmetlenség súlyos személyi sérülést okozhat.
- b) Viseljen egyéni védőfelszerelést. Mindig viseljen védőszemüveget. Használja a weboldalt az olyan védőfelszerelések, mint a porvédő maszk, a csúszásgátló bakancs, a sisak és az adott körülményekhez igazodó hallásvédők csökkentik a sérülés kockázatát.
- c) Megakadályozza a készülékek véletlen indítását. A készülék áramforráshoz vagy akkumulátorhoz való csatlakoztatása, a készülék becsomagolása, eltávolítása vagy mozgatása előtt győződjön meg arról, hogy a készüléket kikapcsolva. Ha úgy viszi az elektromos szerszámokat, hogy az ujjai a kapcsolón vannak, akkor a következő kockázatot kockáztatja baleset.
- d) Az elektromos szerszám bekapcsolása előtt húzza ki a beállítókulcsot. Az elektromos szerszám forgó részében hagyott szerszámok vagy kulcsok sérülést okozhatnak.
- e) Ne becsülje túl a képességeit. Mindig tartsa meg a megfelelő testtartást és egyensúlyt, ami lehetővé teszi, hogy előre nem látható helyzetekben is uralni tudja a hangszert.
- f) Öltözzön megfelelően. Ne viseljen bő ruházatot vagy ékszereket. Tartsa távol haját, ruházatát és kesztyűjét a mozgó alkatrészekről. A laza ruházat, az ékszerek vagy a hosszú haj beakadhat a mozgó alkatrészekbe.
- g) Ha a gépet úgy tervezték, hogy porelszívóhoz vagy porgyűjtő dobozhoz csatlakoztassák, győződjön meg arról, hogy azok megfelelően rögzítve vannak. A porelszívó készülékek használata csökkenti a por és a por belégzésének kockázatát.

4) Az elektromos szerszámok használata és karbantartása

- a) Ne terhelje túl a gépet. Használja az elektromos szerszámokat rendeltetésszerűen. Válassza a szerszámot a művelethez a tevékenységeknek megfelelően, amelyekre tervezték, és így jobban és biztonságosabban fogja végezni a munkáját.
- b) Ne használja az elektromos szerszámot, ha a kapcsoló nem kapcsol be és ki megfelelően. A kapcsolóval nem működtethető berendezés veszélyessé válik, és azonnal meg kell javítani.
- c) A szerszám beállítása, tartozékok cseréje vagy tárolása előtt húzza ki a csatlakozót az áramforrásból, vagy válassza le az akkumulátort, hogy elkerülje a szerszám véletlen elindulásának kockázatát.
- d) A használaton kívüli elektromos szerszámokat tartsa távol a gyermekektől, és ne engedje, hogy olyan személyek kezeljék azokat, akik nem ismerik az elektromos szerszámokat, vagy akik nem olvasták el ezt a használati utasítást. Az elektromos

szerszámok a tapasztalatlan felhasználók kezében
Veszélyes.



e) Az elektromos szerszámok karbantartása. Ellenőrizze a mozgó alkatrészeket a hézagok vagy rögzítések, repedések vagy bármi más olyan dolog tekintetében, ami befolyásolhatja a működésüket. Sérülés esetén további használat előtt javíttassa meg az elektromos szerszámot. Sok baleset a rosszul karbantartott elektromos szerszámok következménye.

f) Tartsa a szerszámokat élesen és tisztán. A megfelelően karbantartott, éles vágóéllel rendelkező szerszámok kisebb valószínűséggel akadnak el, és könnyebben kezelhetők.

g) Az elektromos szerszámokat, tartozékokat, tartozékokat stb. a kézikönyvben található utasításoknak megfelelően használja, figyelembe véve az elvégzendő munka típusát. Az elektromos szerszámok rendeltetésétől eltérő tevékenységekre történő használata növelheti a balesetveszélyt.

5) Az akkumulátor használata és karbantartása

a) Az akkumulátorokat csak a gyártó által szállított eredeti töltőkkel töltsse. A töltő csak az adott akkumulátortípushoz alkalmas, más típusú akkumulátor használata gyulladásveszélyt okozhat.

b) Csak a kijelölt akkumulátorokkal rendelkező elektromos szerszámokat használjon. Más akkumulátorok használata sérülés- és gyulladásveszélyt okozhat.

c) Ha nem használja az elemeket, tartsa őket távol más fémektől. olyan tárgyak, mint például gemkapcsok, érmék, kulcsok, szögek, csavarok vagy más apró fém alkatrészek, amelyek rövidzárlatot okozhatnak. Az érintkezők bezárása égési sérüléseket vagy gyulladást okozhat.

d) Bizonyos körülmények között folyadék szivároghat az akkumulátorból, kerülje az érintkezést. Ha érintkezés történik, öblítse le vízzel. Ha folyadék kerül a szembe, forduljon orvoshoz.

A szivárgó akkumulátorfolyadék irritálhatja vagy megégetheti a bőrt.

6) Szolgáltatás

A javításokat csak szakképzett szakemberek végezhetik el eredeti pótalkatrészek felhasználásával. A karbantartási és javítási ajánlások betartása meghosszabbítja az elektromos szerszám élettartamát és biztosítja a biztonságos működést.

4. Különleges biztonsági szabályok

- a) Olvassa el a mellékelt összes figyelmeztetést, utasítást, rajzot és műszaki adatot. elektromos szerszámok. Az alábbi utasítások be nem tartása áramütést, tüzet vagy súlyos sérülést okozhat.
- b) Nem ajánlott a gépen olyan műveleteket végezni, mint a homokfúvás, drótkécsítés vagy polírozás. Az olyan tevékenységek végzése, amelyekre az elektromos szerszámot nem tervezték, veszélyes lehet, és személyi sérülést okozhat.
- c) Ne használjon olyan tartozékokat, amelyeket nem kifejezetten a készülék gyártója tervezett és ajánlott. Csak olyan tartozékokat használjon, amelyek a biztonságos működés érdekében az elektromos szerszámhoz vannak rögzítve.
- d) A szerelvény névleges fordulatszámának legalább a maximális fordulatszámmal kell megegyeznie.
az elektromos szerszámon jelölve. A névleges sebességüknél gyorsabban működő tartozékok tönkremehetnek és széteshetnek.

Kockázati tényező

Még ha az ajánlott eszközöket használja is, lehetetlen minden eshetőséget kizárni. Az alábbi kockázatok az eszköz kialakításával és modelljével kapcsolatosak lehetnek:

1. A tüdő sérülése, ha nem a megfelelő porvédő maszkot használták.
2. Halláskárosodás, ha a hallásvédők hatékonysága nem garantált.
3. Egészségkárosodás a vibráció miatt, ha a gépet hosszú ideig használják, vagy ha nem megfelelően használják, illetve ha rosszul karbantartják.

FIGYELEM. A készülék működés közben elektromágneses mezőt bocsát ki. Ez a mező bizonyos körülmények között hatással lehet aktív vagy passzív orvosi implantátumokra. A súlyos vagy halálos sérülés kockázatának csökkentése érdekében az orvosi implantátumokkal rendelkező személyeknek azt tanácsoljuk, hogy konzultáljanak orvosukkal vagy az orvosi implantátum gyártójával, mielőtt ezeket a készülékeket használnák. implantátumok.

5. A használt szimbólumok leírása

Fordítson különös figyelmet a kézikönyvben vagy a szerszámon található összes jelre és szimbólumra. Emlékezzen ezeknek a szimbólumoknak a jelentésére. Ha a fentieket helyesen értelmezi

a fenti jellemzőkkel könnyebb és biztonságosabb lesz a készülékkel dolgozni.



Általános figyelmeztető jelzés



Olvassa el a használati utasítást



Szemvédőt kell használni



Hallásvédelem szükséges



Kézvédelem szükséges



Porvédő maszk használatának kötelezettsége



Az elemek újratölthetőek. Kadmiumot és nikkelt tartalmaznak, amelyek károsak az akkumulátorokra. környezet. Hasznos élettartamuk végén a környezetvédelmi előírásoknak megfelelően kell ártalmatlanítani őket. Ehhez az akkumulátort teljesen üresen le kell meríteni, ki kell venni az elektromos szerszámból, el kell vinni a akkumulátor-lerakóhelyek.



Tárolja az akkumulátort száraz helyen, +10°C és +40°C közötti hőmérsékleten, az akkumulátor legalább 40%-os töltöttséggel.

6. Tervezés (1. ábra)

1. Kar a tálca behelyezéséhez
2. Stack
3. Szögelfej
4. Beállítógomb
5. Switch
6. Elem (nem tartozék)
7. Töltő (nem tartozék)
8. Akkumulátor reteszelő gomb

7. A készülék indítása előtt



FIGYELEM! Mindig vegye ki az akkumulátort a készülékből, mielőtt bármilyen munkát végezne a készülékkel.

7.1 Tű / szögtömés (2. ábra)

- Döntse meg a készüléket, vagy helyezze sík felületre, hogy töltés közben ne essen ki a készülékből
kapcsok vagy szögek.
- Nyomja meg a kart (A), és ezzel egyidejűleg csúsztassa hátrafelé a csúszkát (B).
- Helyezze a szögcsíkot a tálcába (C) (a maximális befogadóképesség 100 szög).
- Csúsztassa a csúszkát (B) a tűzőfejbe (D), amíg be nem kattan a helyére.

Figyelem! Győződjön meg róla:

- A szorítópántot úgy kell betölteni, hogy a korona a tár tetejével (C) egy vonalban legyen.
- A szögcsíkot úgy kell beállítani, hogy a kúpos vége a tálca alsó vonalához igazodjon (C), úgy, hogy a szög feje közvetlenül a szög fején lévő szöghossz szimbólumnak megfelelő horonyba kerüljön (D).

8. Szolgáltatás

8.1 A lítium akkumulátor töltése (1a-1b ábra)

1. Vegye ki az akkumulátort (6) a tartóból a gomb (8) lenyomásával.
2. Ellenőrizze, hogy a tápfeszültség megegyezik-e a töltő típusabláján feltüntetett feszültséggel. Csatlakoztassa a töltő dugaszát (7) egy hálózati aljzatba. A zöld LED világítani fog.
3. Helyezze be az akkumulátort a töltőbe.

Ha az akkumulátor nem töltődik, ellenőrizze ezt:

- feszültség a hálózati aljzaton
 - a töltő érintkezői érintkeznek az akkumulátorral
- Ha az akkumulátor továbbra sem töltődik, küldje el:

- töltő és adapter
- és az akkumulátor

ügyfélszolgálati központunkhoz.

Fontos! A lítium akkumulátor hosszú élettartamának biztosítása érdekében a lemerülés után mindig azonnal tölts fel az akkumulátort. Az akkumulátort akkor kell feltölteni, amikor azt észleli, hogy a készülék teljesítménye csökken.

8.3 Az akkumulátor töltöttségének jelzője (1c. ábra)

Nyomja meg az akkumulátortöltést jelző kapcsolót (a). Az akkumulátor töltöttségi állapotjelző (9) 3 LED-del jelzi az akkumulátor töltöttségi állapotát.

Mindhárom LED világít: az akkumulátor teljesen feltöltött. 2 vagy 1 LED világít: az akkumulátor elég energiával rendelkezik. 1 LED villog: Az akkumulátor töltöttségi szintje alacsony. Az akkumulátort fel kell tölteni.

Minden LED villog: az akkumulátor teljesen lemerült és hibás. Ne használjon vagy töltsön hibás akkumulátort.

8.3 A műszer működése (3. ábra)

- Nyomja a tűzőfejet (D) erősen a munkadarabhoz, amíg az néhány millimétert le nem

nyomódik, és
A LED (H) nem világít.

- Gyorsan nyomja meg az F ravaszt, majd engedje el újra.
- A kioldó kikapcsol, ha a kezelő nem nyomja a tűzőfejet a munkadarabhoz a véletlen működés megakadályozása érdekében.



- 20 löket/perc után a tűzőgépet 30 percre le kell állítani, hogy lehűljön, mivel csak rövid távú munkára tervezték.

Fontos! Minden használat után távolítsa el az összes szöveget/kapcsot.

8.4 Ütésszabályozás (4. ábra)

Az ütőerő kívánt szintje a beállítógomb (G) segítségével állítható be.

"-" vékony és könnyű anyagok, például filmek és szövetek esetén

"+" durva és kemény anyagok, például keményfa esetén

A munka megkezdése előtt válassza ki a műszer megfelelő üzemmódját. Emiatt a készüléket felesleges anyagon kell tesztelni.

8.5 Motor

Fontos, hogy a motor működése során elegendő szellőzéssel rendelkezzen. Ezért a szellőzőnyílásokat mindig tartsa szabadon.

8.6 Használati utasítás

- Rögzítő panelek (5. ábra)
- Ne használja ezt a gépet a mennyezeti panelek fához vagy tetőhornyokhoz való rögzítésére.
- Szövetek rögzítése (6. ábra)
- A berendezés megfelelő élettartamának biztosítása érdekében kerülje az üres lövéseket.

9. A szögek használatára vonatkozó utasítások

FIGYELMEZTETÉS: A súlyos sérülések elkerülése érdekében a készüléket mindkét kezével erősen fogja meg.

- A fa keménysége 3 szintre osztható:
 - Magas
 - Átlagos
 - Alacsony
- A különböző hosszúságú szögeket a fa keménységének változtatására használják.

- A készülék tüzeléskor visszarúgást okoz, ezért mindkét kezével tartsa, hogy munka közben teljes kontroll alatt legyen.

10. Tisztítás és karbantartás

A tisztítási munkálatok megkezdése előtt mindig húzza ki a dugót a konnektorból.

1) Tisztítás

- Tartsa az összes légrést és a motorburkolatot a lehető legtisztábban. Törölje le a készüléket tiszta ruhával, vagy fújja ki sűrített levegővel.
- Javasoljuk, hogy tisztítsa meg a gépet, amikor befejezte a munkát.
- Rendszeresen tisztítsa meg a készüléket nedves ruhával és egy kevés szappannal. Ne használjon tisztító olyan szerek vagy oldószerek, amelyek károsíthatják a készülék műanyag részeit. Vigyázzon, hogy víz ne kerüljön a készülékbe.

2) Karbantartás

Rendszeresen, például 6 havonta egyszer töltsen fel az akkumulátort.

11. Helyesbítés

Csak a gyártó által ajánlott tartozékokat és pótalkatrészeket használjon.

Ha a készülék a minőségellenőrzésünk és az Ön által végzett karbantartás ellenére néhány nap elteltével meghibásodik, azt csak hivatalos villanyszerelő javíthatja meg.

12. Környezetvédelem



Figyelem! A szimbólum azt jelzi, hogy tilos a berendezéshulladékot más hulladékkal együtt (büntetés terhe mellett) ártalmatlanítani. Veszélyes összetevők a az elektromos és elektronikus berendezések negatívan hatnak a természeti környezetre és az emberi egészségre.

A háztartásnak hozzá kell járulnia a hulladékok hasznosításához és újrafelhasználásához (újrahasznosításához).

felszerelés. A fenti felszerelésekhez gyűjtőpontok vannak.

Soha ne dobjon ki minden típusú elemet és akkumulátort, ezekre speciális újrahasznosítási és ártalmatlanítási szabályok vonatkoznak. Tilos az elektromos szerszámokat a szemétbe dobni. A következőkkel összhangban

Az elektromos szerszámok és az elektronikai berendezések ártalmatlanításáról szóló 2002/96/EK európai irányelv és annak nemzeti jogszabállyá történő átültetése értelmében az elektromos szerszámokat külön kell gyűjteni és újrahasznosító központba kell küldeni.

